

Hygiene, Hygiene VK



Popis

Radiátory do místností s vysokými požadavky na hygienu a čistotu, s bočním (Hygiene) nebo spodním (Hygiene VK) napojením, bez přídavné plochy, bez mřížky a bočních krytů.

Desková otopná tělesa bez přídavné plochy, bez horní mřížky a bočních panelů. Pro instalaci a provoz v místnostech s vysokými požadavky na hygienu a čistotu. Certifikováno Institutem prof. dr. Pieldnera ve Stuttgartu.

Lakování

Povrchová úprava odmaštěním tělesa, fosfátováním fosforečnanem železitým, pasivováním, omytím a dále nanesením základní vrstvy laku. Konečná povrchová úprava epoxy-polyesterovým práškovým povlakem elektrostaticky naneseným a vypáleným, barevný odstín bílá Stelrad 9016.

Vybavení

Radiátory jsou vybavené sadou konzolí typu L (do délky 1600 mm dvě konzole, od 1800 mm tři ks), odvzdušňovacím ventilem a záslepkou. Těleso je zabaleno do odolné PVC-fólie s několikanásobnou ochranou hran z kartonu.

Kontrola jakosti a záruka

Řízení jakosti dle EN ISO 9001.

Tepelný výkon je ověřen podle EN 442.

Provedení odpovídá bezpečnostním směrnicím BAGUV.

Záruka 10 let.

Záruční podmínky na str. 63.

Technické parametry

Typy: 10/20/30

Na speciální objednávku je možno dodat verzi se spodním připojením.

Připojení: 4 x 1/2" - vnitřní závit

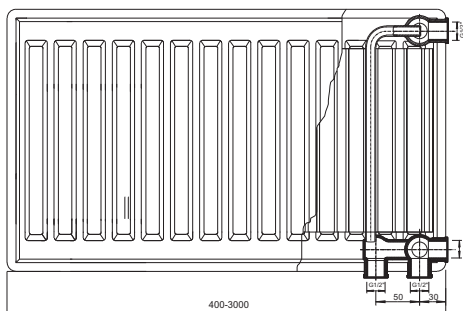
Pracovní tlak: 1,0 MPa

Teplota topné vody: do 110 °C

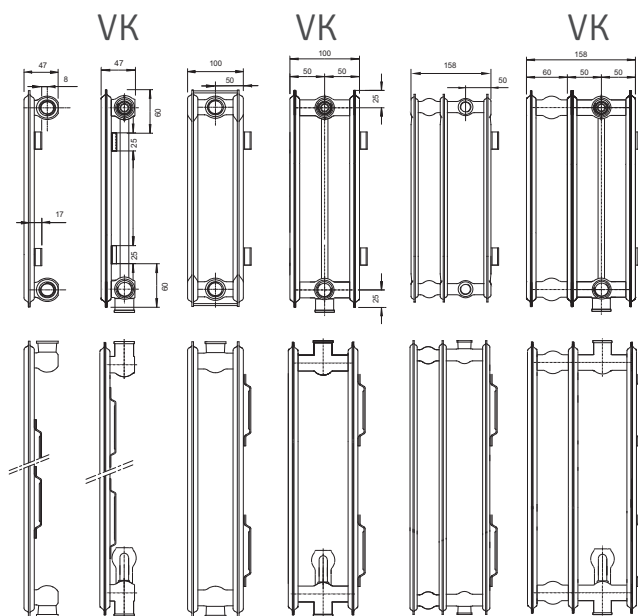
Výška: 400,500, 600 a 900 mm

Délka: 400-3000 mm

Hloubka: T10-47 mm/ T20 -100 mm/ T30-158 mm



Hygiene, Hygiene VK



Základní údaje pro 1 m
délky při podmínkách
75/65/20 °C dle EN 442

Výška (mm)	Typ 10	Typ 20	Typ 30	Připojovací rozteč (mm)
400	430 W	730 W	1,073 W	350
	8,22 kg	15,86 kg	23,37 kg	
	2,34 l	4,67 l	6,57 l	
	0,91 m ²	1,83 m ²	2,73 m ²	
	n = 1,29	n = 1,33	n = 1,30	
500	521 W	833 W	1,277 W	450
	10,28 kg	20,08 kg	28,82 kg	
	2,80 l	5,63 l	7,93 l	
	1,14 m ²	2,28 m ²	3,42 m ²	
600	610 W	1,031 W	1,474 W	550
	12,33 kg	24,30 kg	34,29 kg	
	3,25 l	6,60 l	9,30 l	
	1,37 m ²	2,74 m ²	4,11 m ²	
900	877 W	1,449 W	2,039 W	850
	17,90 kg	35,40 kg	51,60 kg	
	4,80 l	9,70 l	13,40 l	
	2,06 m ²	4,12 m ²	6,17 m ²	
	n = 1,33	n = 1,33	n = 1,33	

W = výkon kg = hmotnost l = vodní objem
m² = přestupní plocha n = teplotní exponent
Technické změny vyhrazeny

	300						400						500						600			
	typ 10		typ 20		typ 30		typ 10		typ 20		typ 30		typ 10		typ 20		typ 30		typ 10		typ 20	
400	135 W 110 W 70 W	579	228 W 184 W 115 W		344 W 278 W 177 W		172 W 139 W 89 W	770	292 W 235 W 148 W		429 W 347 W 221 W		208 W 169 W 107 W	1057	353 W 285 W 180 W	1298	511 W 413 W 262 W	1985	244 W 197 W 125 W	1106	412 W 333 W 210 W	1508
500	169 W 137 W 88 W	639	286 W 230 W 144 W		430 W 348 W 221 W		215 W 174 W 111 W	881	365 W 294 W 185 W		537 W 434 W 276 W		261 W 211 W 134 W	1182	442 W 356 W 225 W	1439	639 W 516 W 328 W	2038	305 W 246 W 156 W	1240	516 W 416 W 263 W	1546
600	203 W 165 W 105 W	703	343 W 276 W 173 W		515 W 417 W 265 W		258 W 209 W 133 W	893	438 W 353 W 222 W		644 W 521 W 331 W		313 W 253 W 161 W	1192	530 W 427 W 270 W	1564	766 W 620 W 393 W	2175	366 W 296 W 187 W	1279	619 W 499 W 316 W	1727
700	237 W 192 W 123 W	765	400 W 322 W 202 W		601 W 487 W 310 W		301 W 244 W 155 W	930	511 W 412 W 259 W		751 W 608 W 386 W		365 W 295 W 187 W	1217	618 W 499 W 314 W	1584	894 W 723 W 459 W	2283	427 W 345 W 218 W	1314	722 W 583 W 368 W	1776
800	270 W 220 W 140 W	829	457 W 368 W 231 W		687 W 556 W 354 W		344 W 279 W 178 W	950	584 W 471 W 296 W		858 W 695 W 441 W		417 W 337 W 214 W	1256	706 W 570 W 359 W	1677	1022 W 826 W 524 W	2431	488 W 394 W 249 W	1294	825 W 666 W 421 W	1836
900	304 W 247 W 158 W	892	514 W 414 W 260 W		773 W 626 W 398 W		387 W 314 W 200 W	1024	657 W 529 W 333 W		966 W 781 W 496 W		469 W 379 W 241 W	1217	795 W 641 W 404 W	1701	1149 W 930 W 590 W	2425	549 W 443 W 281 W	1370	928 W 749 W 474 W	1996
1000	338 W 274 W 176 W	955	571 W 460 W 289 W		859 W 695 W 442 W		430 W 348 W 222 W	1093	730 W 588 W 370 W		1073 W 868 W 552 W		521 W 422 W 268 W	1289	883 W 712 W 449 W	1781	1277 W 1033 W 655 W	2657	610 W 493 W 312 W	1526	1031 W 832 W 526 W	2173
1100	372 W 302 W 193 W	1018	628 W 506 W 318 W		945 W 765 W 487 W		473 W 383 W 244 W	1115	803 W 647 W 407 W		1180 W 955 W 607 W		573 W 464 W 294 W	1367	971 W 783 W 494 W	1838	1405 W 1136 W 721 W	2745	671 W 542 W 343 W	1591	1134 W 916 W 579 W	2253
1200	406 W 329 W 211 W	1082	685 W 552 W 346 W		1031 W 835 W 531 W		516 W 418 W 267 W	1180	876 W 706 W 444 W		1288 W 1042 W 662 W		625 W 506 W 321 W	1472	1060 W 855 W 539 W	1988	1532 W 1239 W 736 W	2942	732 W 591 W 374 W	1663	1237 W 999 W 631 W	2349
1400	473 W 384 W 246 W	1209	799 W 643 W 404 W		1203 W 974 W 619 W		602 W 488 W 311 W	1317	1022 W 823 W 518 W		1502 W 1216 W 772 W		729 W 590 W 375 W	1510	1236 W 997 W 629 W	2102	1788 W 1446 W 918 W	3010	854 W 690 W 436 W	1805	1443 W 1165 W 737 W	2586
1600	541 W 439 W 281 W	1316	914 W 735 W 462 W		1374 W 1113 W 708 W		688 W 558 W 355 W	1504	1168 W 941 W 592 W		1717 W 1389 W 883 W		834 W 674 W 428 W	1796	1413 W 1140 W 719 W	2318	2043 W 1652 W 1049 W	3318	976 W 788 W 499 W	1982	1650 W 1332 W 842 W	2823
1800	608 W 494 W 316 W	1432	1028 W 827 W 520 W		1546 W 1252 W 796 W		774 W 627 W 400 W	1553	1314 W 1059 W 666 W		1931 W 1563 W 993 W		938 W 759 W 482 W	1801	1589 W 1282 W 809 W	2392	2299 W 1859 W 1180 W	3389	1098 W 887 W 561 W	2060	1856 W 1498 W 947 W	3016
2000	676 W 549 W 351 W	1552	1142 W 919 W 577 W		1718 W 1391 W 885 W		860 W 697 W 444 W	1690	1460 W 1176 W 740 W		2146 W 1737 W 1103 W		1042 W 843 W 535 W	1924	1766 W 1424 W 899 W	2569	2554 W 2066 W 1311 W	3596	1220 W 985 W 623 W	2221	2062 W 1665 W 1052 W	3247
2200	744 W 604 W 386 W		1256 W 1011 W 635 W		1890 W 1530 W 973 W		946 W 767 W 489 W		1606 W 1294 W 815 W		2361 W 1910 W 1213 W		1146 W 927 W 598 W		1943 W 1567 W 988 W		2809 W 2272 W 1442 W		1342 W 1084 W 686 W		2268 W 1831 W 1158 W	
2400	811 W 659 W 421 W		1370 W 1103 W 693 W		2062 W 1669 W 1062 W		1032 W 836 W 533 W		1752 W 1412 W 889 W		2575 W 2084 W 1324 W		1250 W 1012 W 642 W		2119 W 1709 W 1078 W		3065 W 2479 W 1573 W		1464 W 1182 W 748 W		2474 W 1998 W 1263 W	
2600	879 W 713 W 456 W		1485 W 1195 W 751 W		2233 W 1808 W 1150 W		1118 W 906 W 577 W		1898 W 1529 W 963 W		2790 W 2257 W 1434 W		1355 W 1096 W 696 W		2296 W 1852 W 1168 W		3320 W 2685 W 1704 W		1586 W 1281 W 810 W		2681 W 2164 W 1368 W	
2800	946 W 768 W 491 W		1599 W 1278 W 808 W		2405 W 1947 W 1238 W		1204 W 976 W 622 W		2044 W 1647 W 1037 W		3004 W 2431 W 1544 W		1459 W 1180 W 749 W		2472 W 1994 W 1258 W		3576 W 2892 W 1835 W		1708 W 1380 W 873 W		2887 W 2331 W 1473 W	
3000	1014 W 823 W 527 W		1713 W 1379 W 866 W		2577 W 2086 W 1327 W		1290 W 1045 W 666 W		2190 W 1765 W 1111 W		3219 W 2605 W 1655 W		1563 W 1265 W 803 W		2649 W 2137 W 1348 W		3831 W 3098 W 1966 W		1830 W 1478 W 935 W		3093 W 2497 W 1597 W	

* Ceny jsou v Kč bez DPH. V ceně jsou závěsné konzole, záslepka a odvzdušňovací ventil.

□ - Položky běžné skladem ■ - Na objednávku 2-3 týdny □ - Na objednávku 5-8 týdnů

EN442 75/65/20°C

EN442 70/55/20°C

EN442 55/45/20°C

		900						
typ 30		typ 10		typ 20		typ 30		
590 W 477 W 302 W	2296	351 W 283 W 178 W	1469	580 W 467 W 294 W	1923	816 W 657 W 414 W	3106	400
737 W 596 W 378 W	2412	439 W 353 W 222 W	1589	725 W 584 W 368 W	2001	1020 W 821 W 517 W	3318	500
884 W 715 W 453 W	2615	526 W 424 W 267 W	1677	869 W 701 W 441 W	2271	1223 W 986 W 621 W	3738	600
1032 W 834 W 529 W	2770	614 W 495 W 311 W	1619	1014 W 818 W 515 W	2321	1427 W 1150 W 724 W	3663	700
1179 W 953 W 604 W	2818	702 W 565 W 356 W	1718	1159 W 934 W 589 W	2491	1631 W 1314 W 827 W	3890	800
1327 W 1072 W 680 W	3095	789 W 636 W 400 W	1827	1304 W 1051 W 662 W	2660	1835 W 1479 W 931 W	4114	900
1474 W 1191 W 755 W	3352	877 W 706 W 444 W	1937	1449 W 1168 W 736 W	2828	2039 W 1643 W 1034 W	4337	1000
1621 W 1311 W 831 W	3457	965 W 777 W 489 W	2048	1594 W 1285 W 809 W	2997	2243 W 1807 W 1138 W	4560	1100
1769 W 1430 W 906 W	3590	1052 W 848 W 533 W	2159	1739 W 1401 W 883 W	3167	2447 W 1972 W 1241 W	4788	1200
2064 W 1668 W 1057 W	3925	1228 W 989 W 622 W	2381	2029 W 1635 W 1030 W	3508	2855 W 2300 W 1448 W	5242	1400
2358 W 1906 W 1208 W	4257	1403 W 1130 W 711 W	2602	2318 W 1869 W 1177 W	3845	3262 W 2629 W 1655 W	6358	1600
2653 W 2145 W 1359 W	4542	1579 W 1272 W 800 W		2608 W 2102 W 1324 W		3670 W 2957 W 1862 W		1800
2948 W 2383 W 1510 W	4873	1754 W 1413 W 889 W		2898 W 2336 W 1471 W		4078 W 3286 W 2068 W		2000
3243 W 2621 W 1661 W		1929 W 1554 W 978 W		3188 W 2569 W 1618 W		4486 W 3614 W 2275 W		2200
3538 W 2860 W 1812 W		2105 W 1695 W 1067 W		3478 W 2803 W 1766 W		4894 W 3943 W 2482 W		2400
3832 W 3098 W 1963 W		2280 W 1837 W 1155 W		3767 W 3037 W 1913 W		5301 W 4272 W 2689 W		2600
4127 W 3336 W 2115 W		2456 W 1978 W 1244 W		4057 W 3270 W 2060 W		5709 W 4600 W 2896 W		2800
4442 W 3574 W 2266 W		2631 W 2119 W 1333 W		4347 W 3504 W 2207 W		6117 W 4929 W 3103 W		3000